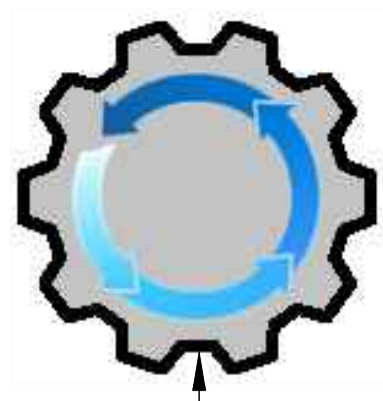


Ana Şanzıman Modeli

- ISUZU
- MOY 4 N
- MOY 9 F
- MOY 9 H
- MOY 9 S
- MOYB
- MOYCR
- MOYGX
- MOYMB
- MOYMC
- MOYMR
- MOYNA
- MOYNB
- MOYNC
- MOYPN
- MOYPZ
- MOYUC
- MOYUK
- MY 5 A
- MY 5 D
- MY 5 M
- MY 5 R
- MY 5 S
- MY 5 T
- MY 6 P
- MY 6 S
- MZZ 5 D
- MZZ 6 C
- MZZ 6 U
- MZZ 6 W



PTO
Mil Dönüş Yönü
Sağa
(Saat Yönü)



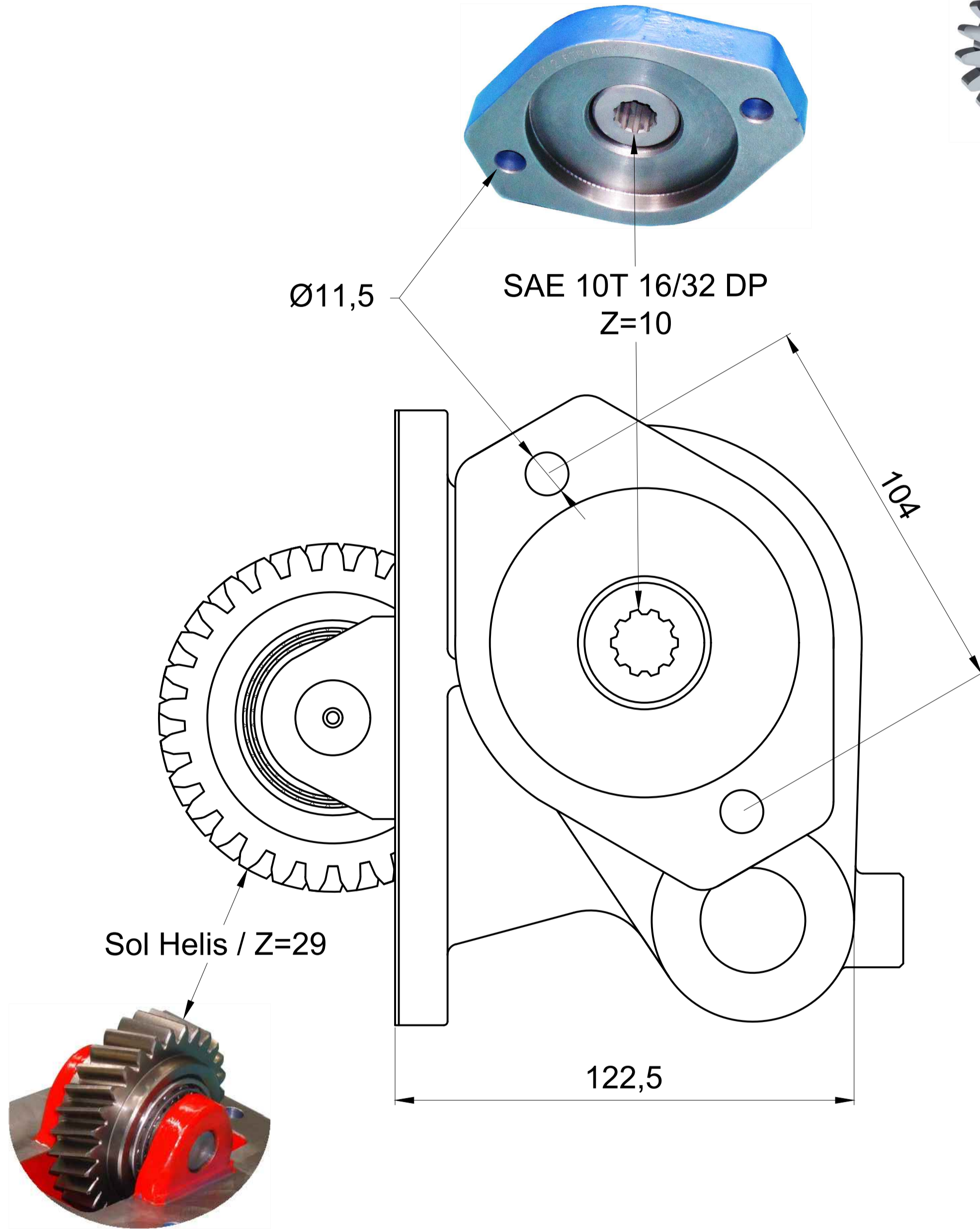
Pompa
Mil Dönüş Yönü
Sola
(Saatin Aksi Yönü)

Ürün
Kod
Detayı

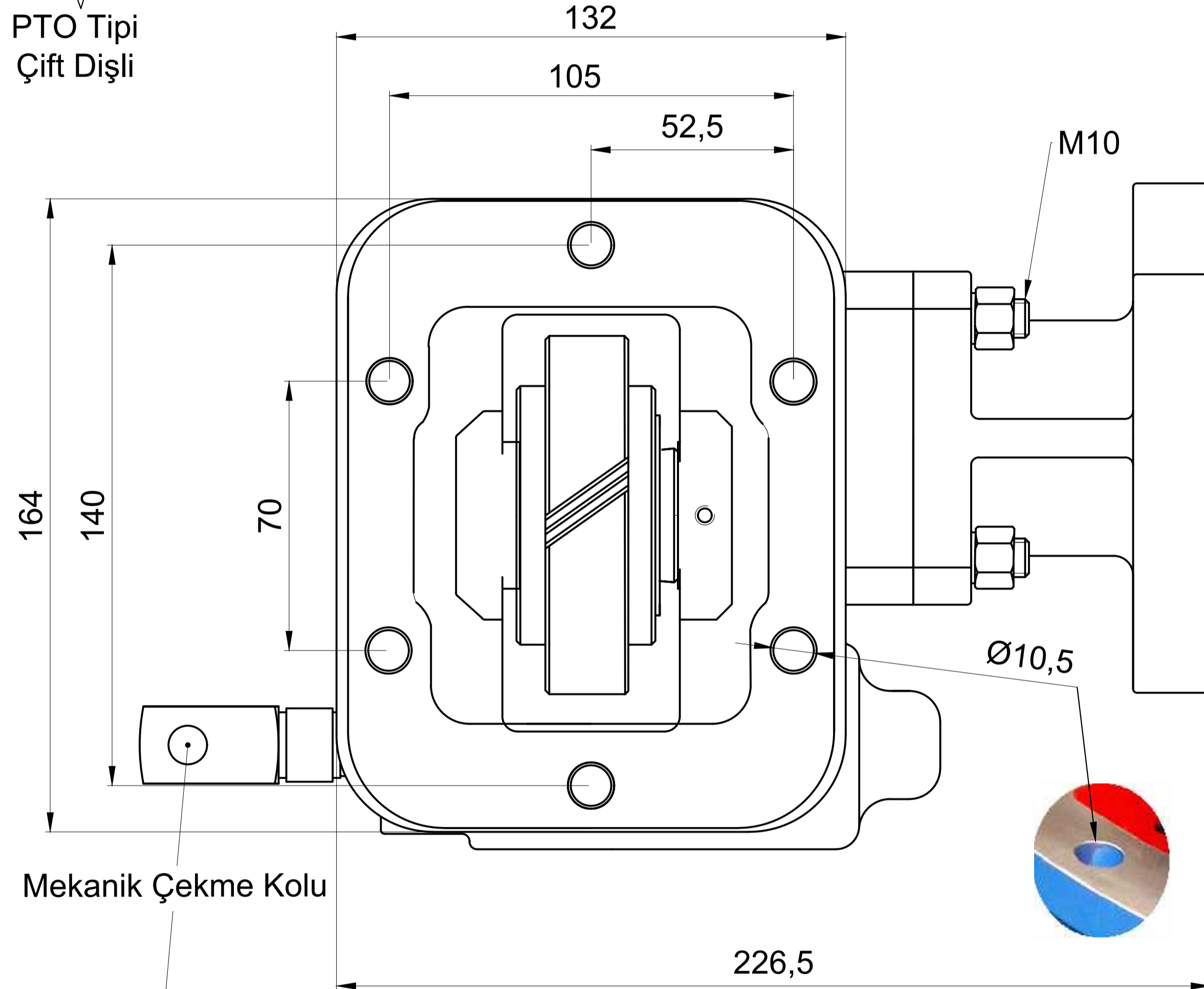
3 3 8 B C 7

SAE Tip / SAE 10T 16/32 DP
Akuple
Mekanik
Sıra No

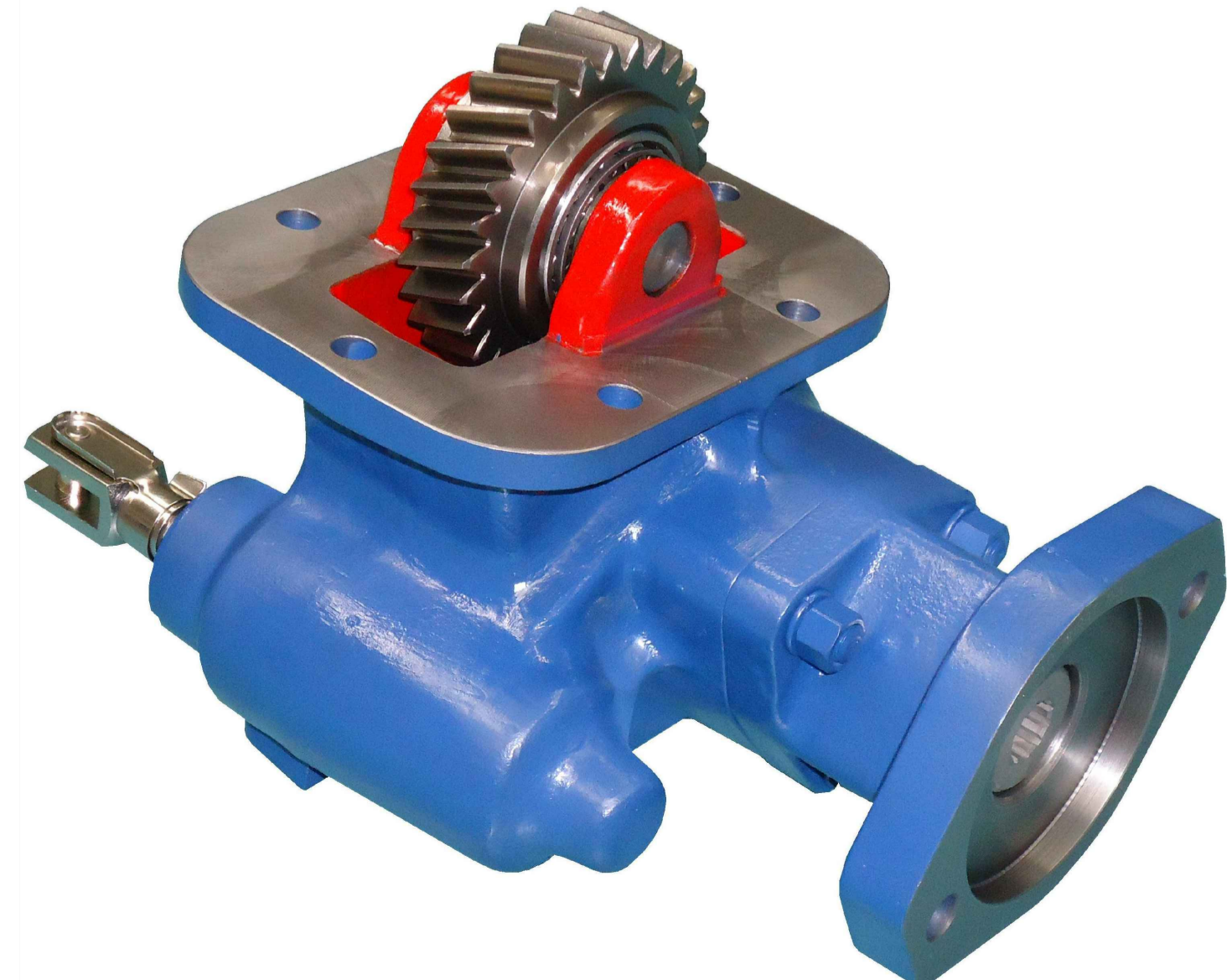
PTO'nun Teknik Özellikleri	
Kodu	338BC7
Dişli Tipi	Sol Helis
PTO Tipi	Çift Dişli
Tork Nm	170
Güç Kw	18
Tahvil Oranı 1000 d/d	1:1,03
Bağlantı Yeri	Sol Yan
Kontrol Sistemi	Mekanik
PTO Mil Dönüş Yönü	Sağa
Pompa Mil Dönüş Yönü	Sola
Ağırlık Kg.	14,00



PTO Tipi
Çift Dişli



PTO
Bağlantı Yeri
Aracın Sol Yanı



+90 212 549 53 04 Pbx
+90 212 549 53 08 - 09
+90 533 960 33 60
+90 532 554 16 36
ptomms
Pto Murat Makine+
@PTOMURATMAKINA
+İkitelli Org.San.Bölg. Atatürk Bulv. Eskoop San.Sit. A2. Blok No.80 Başakşehir - İstanbul / TÜRKİYE